

FS 131

Reservdelslista

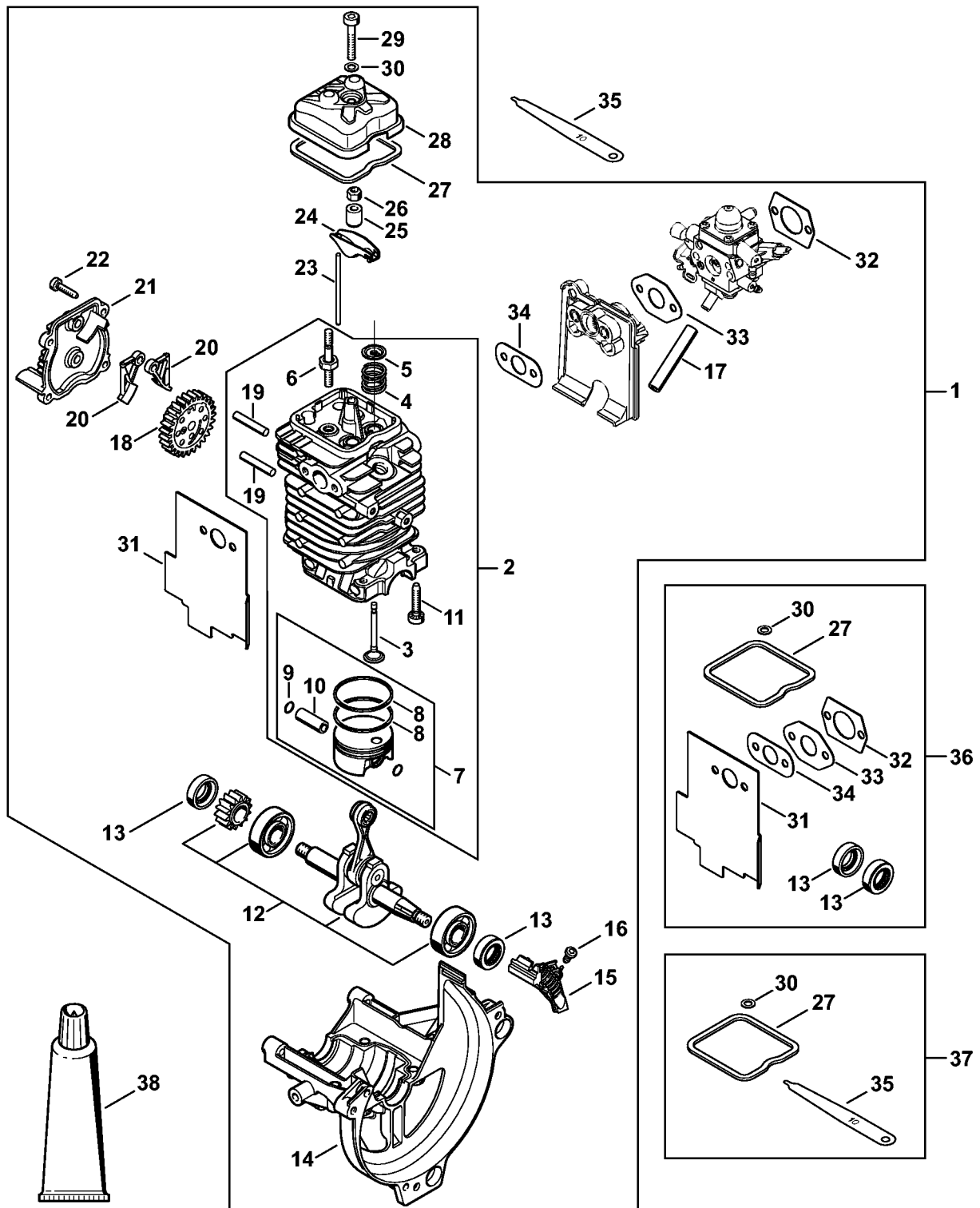
13.01.2022

Sweden, svenska

Innehållsförteckning

Drivenhet Ø 43 mm	2	Tändningsprovare ZAT 3	63
Startanordning, Bränsletank	5	Tändningsprovare ZAT 4	65
Ljuddämpare, Luftfilter	8	Kompressionsprovare	67
Tändsystem	10	Spaltmått	69
Förgasare	12	Förlängningsdel	71
Koppling, Fläktkåpa	15	Uttryckningsverktyg	73
Tvåhandsstyre	17	Kolvstopp	75
Rördel, komplett FS 131	19	Hylsa	77
Kuggväxel	21	Avdragare	79
Skydd	23	Momentnyckel	81
Transportskydd	25	Momentnyckel	83
Verktyg, Extra tillbehör	27	Hylsa	85
Maskinnummer	29	Kombinyckel	87
Smart Connector	31	Monteringsbock	89
Åtdragningsmoment	33	Spännplatta	91
Åtdragningsmoment	35	Avdragaranordning	93
Nippel	37	Skruvmejsel	95
Kolvbulstdorn	39	Nippel	97
Kolvbulstdorn	41	Kontrollverktygssats	99
Monteringshylsa	43	Pump	101
Tätningplatta	45	Diagnosinstrument för batteriadapter AAD 1	103
Slang 135 mm	47	Diagnosapparat MDG 1	105
Testfläns	49	Sats täthetskontroll	107
Monteringshylsa	51	Avdragare	109
Inpressningshylsa	53	Skruvmejsel T20	111
Spaltmått	55	Hylsa nr 8, lång	113
Inpressningshylsa	57		
Monteringsverktyg 8	59		
Hylsa NV 13	61		

Drivenhet Ø 43 mm



4180-GET-0072-A0

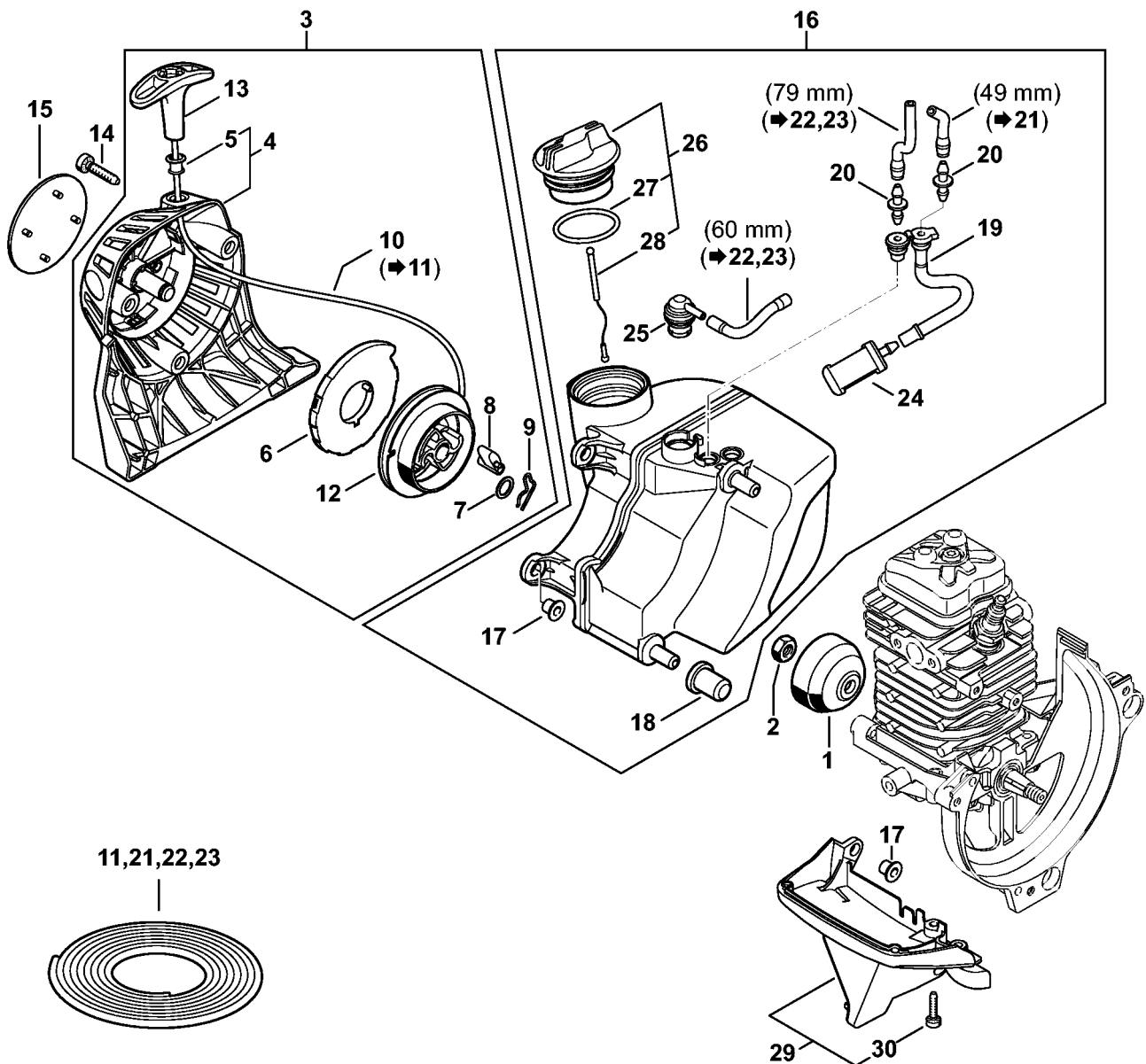
Drivenhet Ø 43 mm

#	Artikelnummer	Beskrivning	Kvantitet	Innehåller artiklar	Anmärkningar
1	4180 020 0205	Shortblock fs/km 131	1	2 - 34	
2	4180 020 1210	Cylinder med kolv D 43	1	3 - 11	
3	4180 025 2011	Ventil	2		
4	4180 025 1600	Ventilfjäder	2		
5	4180 025 3000	Fjäderhållare	1		
6	4180 038 1700	Flänsskruv M5	2		
7	4180 030 2003	Kolv Ø 43 mm	1	8 - 10	
8	4180 034 3001	Kompressionsring Ø 43x1,2 mm	2		
9	9463 650 0900	Låsring 9x0,8	2		
10	4180 034 1501	Kolvbult 9x5x26	1		
11	9075 478 4159	Skruv IS-D5x24	4		
12	4180 030 0411	Vevaxel	1		
13	9639 003 1231	Axeltätning 12x22x7	2		
14	4180 021 2500	Oljetråg	1		
15	4180 448 1201	Kabelhållare	1		
16	9074 478 2970	Skruv IS-P4x10	1		
17	4180 141 8602	Impulssläng	1		
18	4180 030 1800	Kam hjul	1		
19	4180 038 0801	Tapp 5x28	2		
20	4180 038 1900	Arm	2		
21	4180 038 1301	Lock	1		
22	9075 478 3018	Skruv IS-D4x18	4		
23	4180 038 2600	Stötstång	2		
24	4282 038 1000	Vipparm	2		
25	4180 038 2000	Hylsa	2		
26	4180 038 2700	Låsmutter M5	2		
27	4180 029 0500	Packning	1		

Drivenhet Ø 43 mm

#	Artikelnummer	Beskrivning	Kvantitet	Innehåller artiklar	Anmärkningar
28	4180 025 1100	Ventilkåpa	1		
29	9022 346 1070	Skruv IS-M5x30	1		
30	9636 815 0270	Tätning 5x9x1	1		
31	4180 149 0600	Ljuddämpartätning	1		
32	4114 149 1205	Packning	1		
33	4180 129 0905	Packning	1		
34	4180 129 0906	Packning	1		
35	4180 893 6400	Spaltmått	1		
36	4180 007 1037	Packningssats	1	13, 27, 30 - 34	
37	4180 007 1005	Sats ventilinställning	1	27, 30, 35	
38	0783 830 2000	Tätningssmassa HT red	1		

Startanordning, Bränsletank



4180-GET-0317-A0

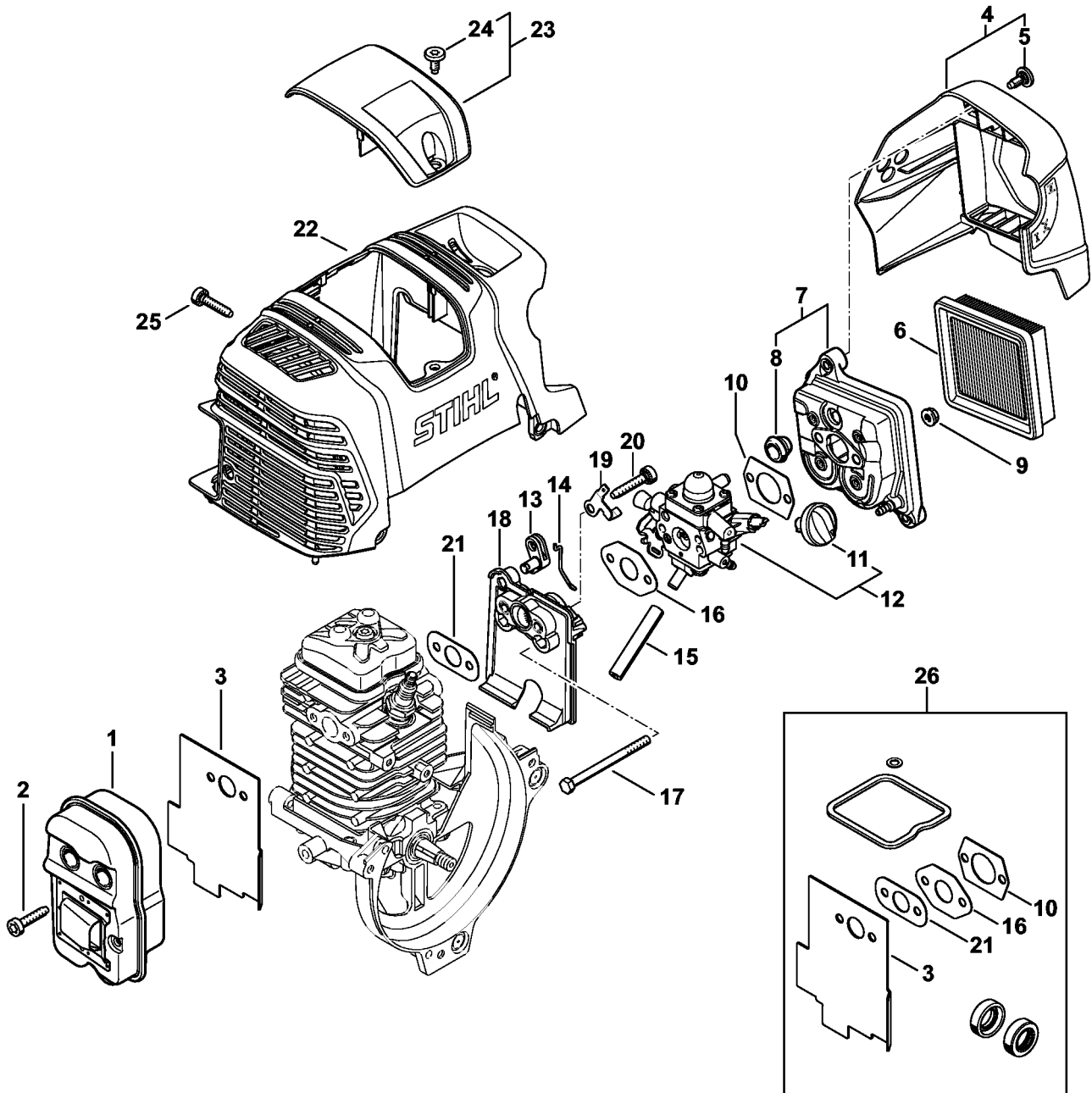
Startanordning, Bränsletank

#	Artikelnummer	Beskrivning	Kvantitet	Innehåller artiklar	Anmärkningar
1	4223 195 0600	Starthjul	1		
2	9210 261 1140	Sexkantsmutter M8x1	1		
3	4180 190 4002	Startanordning	1	4 - 13	
4	4180 190 0401	Startkåpa	1	5	
5	9416 868 6650	Nit 6,5x0,5x8,8	1		
6	4180 190 0600	Returfjäder	1		
7	0000 958 0923	Bricka	1		
8	4116 195 7200	Startklo	1		
9	1118 195 3500	Fjäder	1		
10	0000 195 8203	Startsnöre Ø 3x850 mm	1		
11	0000 930 2208	Startsnöre Ø 3 mm x 30,5 m	1		
11	0000 930 2211	Startsnöre Ø 3 mm x 60,8 m	1		
12	4128 195 0400	Linhjul	1		
13	4140 195 3400	Handtag	1		
14	9075 478 4159	Skruv IS-D5x24	3		
15	4180 967 1548	Typskylt FS 131	1		
16	4180 350 0434	Bränsletank	1	17 - 20, 24 - 28	
17	9991 003 5087	Hylsa 7,5x6,8	2		
18	4180 352 8100	Inlägg	2		
19	4180 358 7702	Slang	1		
20	4148 353 2700	V-koppling	2		
21	0000 937 5004	SLANG 3,1 x 5,7 MM 1 M LÅNG	1		
22	0000 930 2803	Slang 3,1x5,7 mm x 1 m, R3	1		
23	0712 923 8004	Slang 3,1x5,7 mm x 10 m, R3	1		
24	0000 350 3521	Bränslelod	1		
25	0000 350 5807	Tankventilation	1		
26	0000 350 0527	Tanklock	1	27, 28	

Startanordning, Bränsletank

#	Artikelnummer	Beskrivning	Kvantitet	Innehåller artiklar	Anmärkningar
27	9645 951 3890	O-ring 35x3-FPM 80	1		
28	0000 350 0900	Lina	1		
29	4180 350 6502	Kåpa	1	30	
30	9075 478 3018	Skruv IS-D4x18	2		

Ljuddämpare, Luftfilter

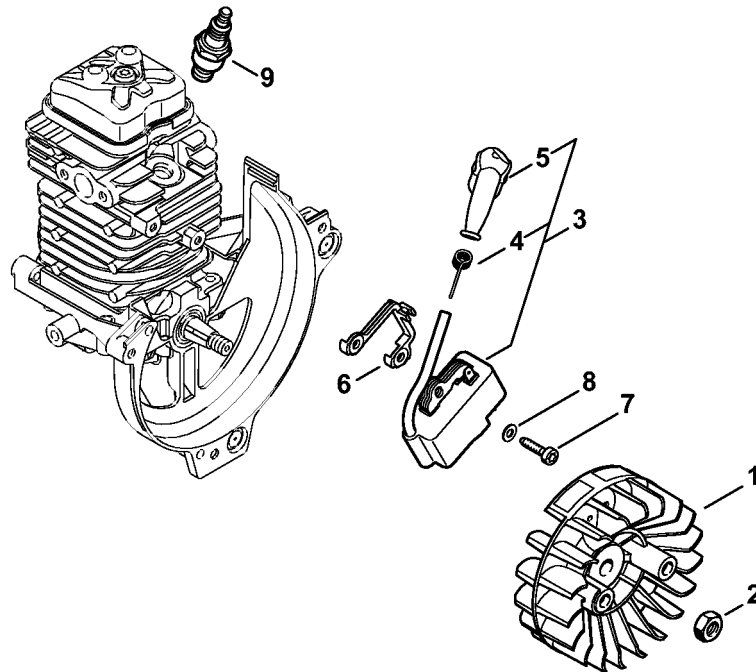


4180-GET-0324-A0

Ljuddämpare, Luftfilter

#	Artikelnummer	Beskrivning	Kvantitet	Innehåller artiklar	Anmärkningar
1	4180 140 0603	Ljuddämpare	1		
2	9075 478 4159	Skruv IS-D5x24	3		
3	4180 149 0600	Ljuddämpartätning	1		
4	4180 140 1009	Filterkåpa	1	5	
5	0000 951 1114	SKRUV M5x12	2		
6	4180 141 0300	Luftfilter	1		
7	4180 140 2807	Luftfilterhus	1	8	
8	4134 123 7500	Genomföring	1		
9	9216 261 0700	Sexkantsmutter M5	2		
10	4114 149 1205	Packning	1		
11	4180 180 9500	Vred	1		
12	4180 120 0617	Förgasare 4180/17	1	11	
13	4180 182 2800	Spak	1		
14	4180 182 1500	Gasreglagearm	1		
15	4180 141 8602	Impulsslång	1		
16	4180 129 0905	Packning	1		
17	9007 319 1135	Sexkantsskruv M5x65	2		
18	4180 121 1606	Mellanfläns	1		
19	4180 182 9600	Jordbleck	1		
20	9075 478 4175	Skruv IS-D5x28	2		
21	4180 129 0906	Packning	1		
22	4180 080 1606	Huv	1		
23	4180 080 0401	Lock	1	24	
24	0000 951 1114	SKRUV M5x12	1		
25	9075 478 4159	Skruv IS-D5x24	3		
26	4180 007 1037	Packningssats	1	3, 10, 16, 21	

Tändsystem

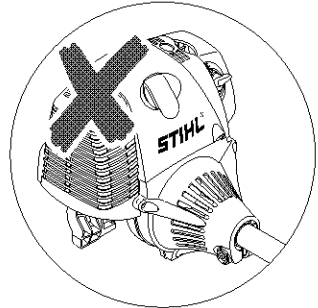
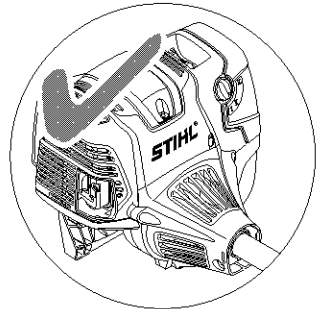
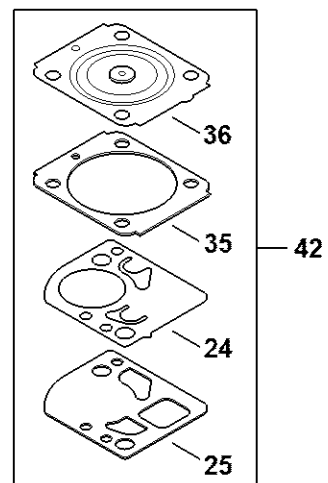
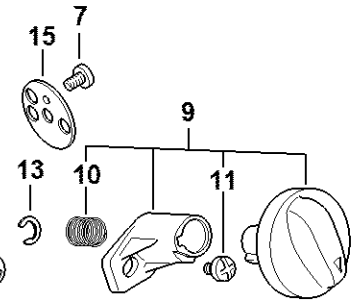
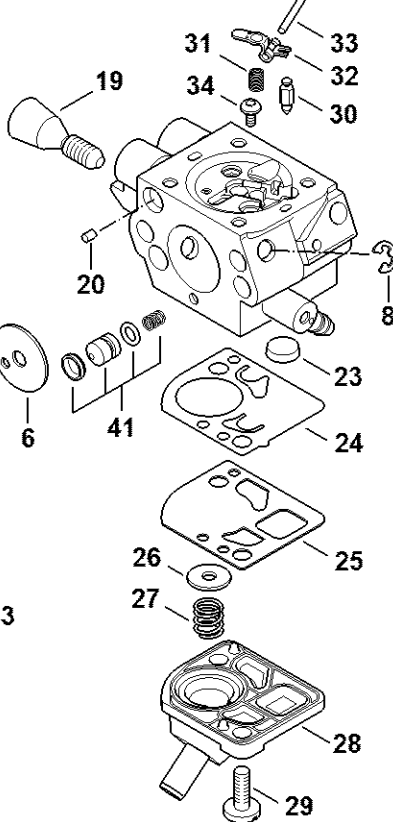
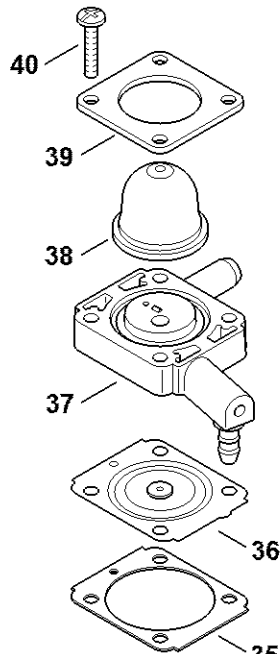
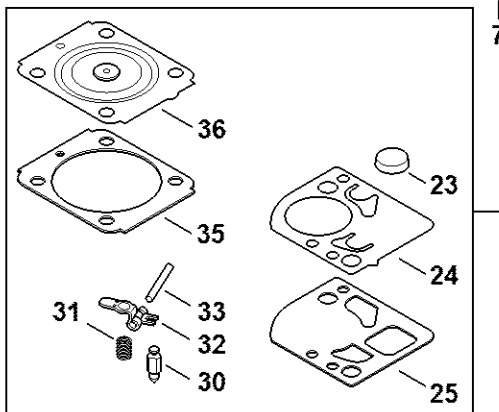
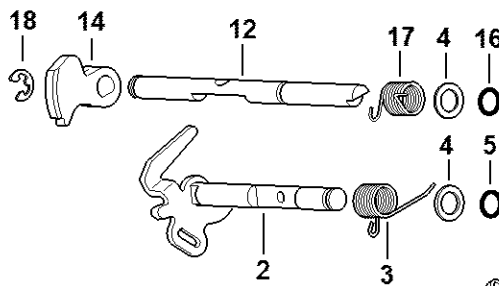
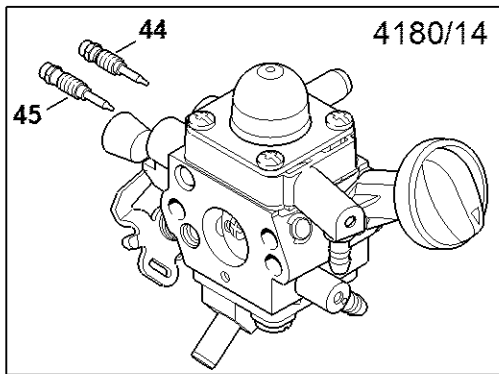
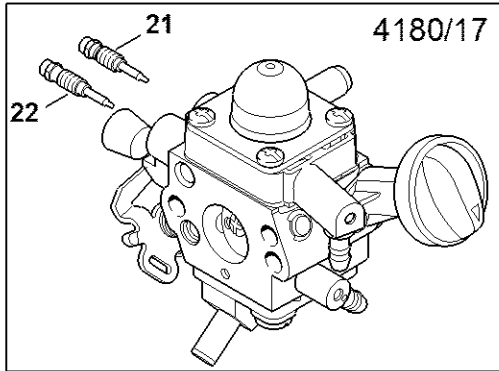


4180-GET-0319-A0

Tändsystem

#	Artikelnummer	Beskrivning	Kvantitet	Innehåller artiklar	Anmärkningar
1	4180 400 1200	Svänghjul	1		
2	9210 261 1140	Sexkantsmutter M8x1	1		
3	4180 400 1320	Tändmodul	1	4, 5	
4	0000 998 0604	Fjäder i tändstiftsskydd	1		
5	0000 405 1005	Tändkabelsko	1		
6	4180 405 8000	Isoleringsstycke	1		
7	9075 478 3018	Skruv IS-D4x18	2		
8	9291 021 0100	Bricka 4,3	2		
9	0000 400 7011	Tändstif NGK CMR6H	1		

Förgasare



4180-GET-0388-AD

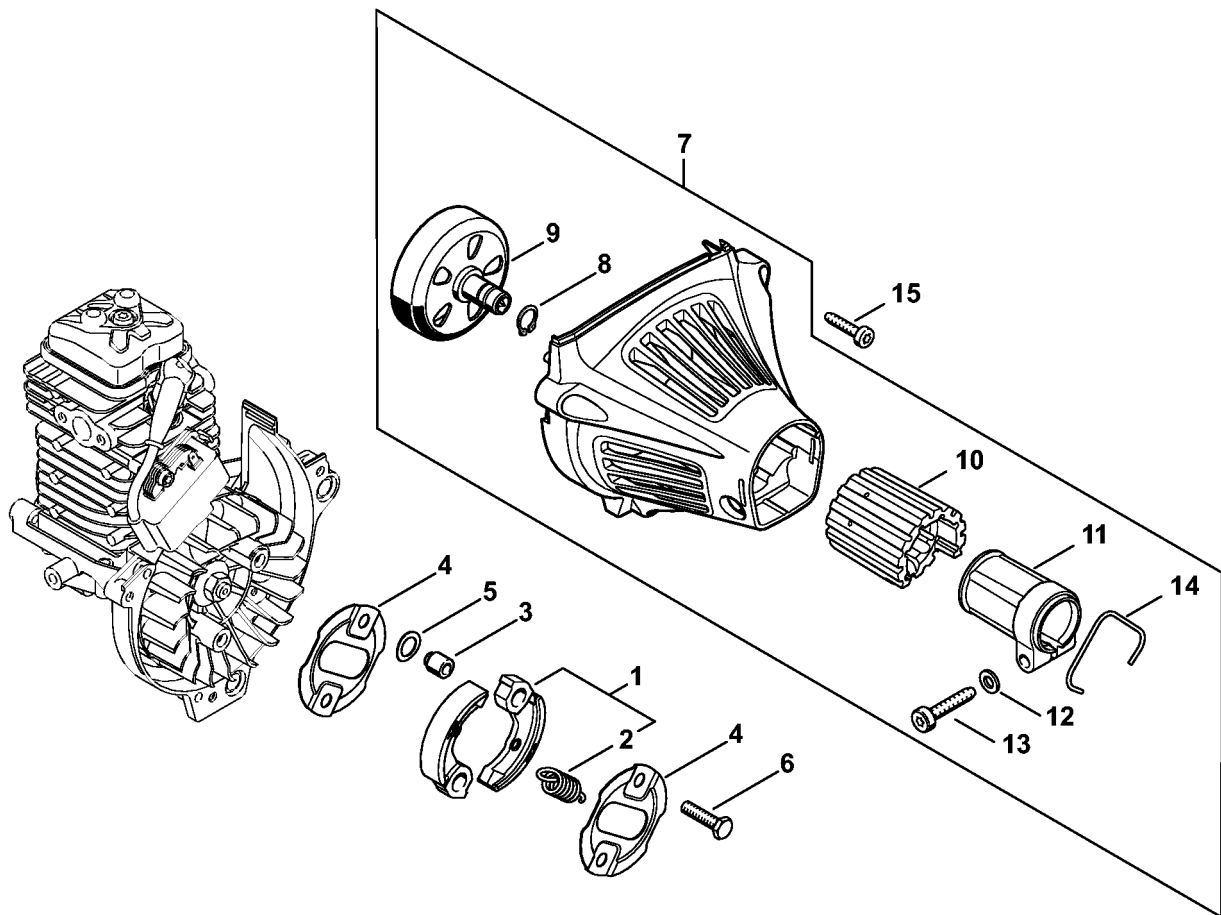
Förgasare

#	Artikelnummer	Beskrivning	Kvantitet	Innehåller artiklar	Anmärkningar
1	4180 120 0617	Förgasare 4180/17	1	2 - 41	
2	4180 120 7108	Spjällaxel med arm	1		
3	4180 122 3007	Fjäder	1		
4	4180 121 8601	Bricka	2		
5	4180 122 3601	Tätning	1		
6	4180 121 3301	Gasspjäll	1		
7	1125 122 7403	Skruv	2		
8	1125 122 9001	Låsbricka	1		
9	4180 180 9500	Vred	1	10, 11	
10	0000 997 3101	Tryckfjäder	1		
11	4144 122 7100	Skruv	1		
12	4180 121 3005	Chokeaxel	1		
13	4282 122 9000	Låsring	1		
14	4180 121 6601	Spak	1		
15	4180 121 2900	Chokespjäll	1		
16	4180 122 3601	Tätning	1		
17	4180 122 3008	Fjäder	1		
18	4147 122 9001	Låsring	1		
19	4180 122 6201	Tomgångsskruv	1		
20	1125 122 4200	Klämstycke	1		
21	Z000 030 Z035	Högvarvsskruv	1		
22	Z000 031 Z039	Lågvarvsskruv	1		
23	1123 121 7800	Sil	1		
24	4180 121 4802	Pumpmembran	1		
25	4180 129 0908	Pumptätning	1		
26	4180 121 8602	Bricka	1		
27	4180 122 3006	Fjäder	1		

Förgasare

#	Artikelnummer	Beskrivning	Kvantitet	Innehåller artiklar	Anmärkningar
28	4180 121 0803	Täcklock	1		
29	4242 122 7100	Skruv	2		
30	Z000 018 Z000	Nålventil	1		
31	1123 122 3001	Fjäder	1		
32	4229 121 5000	Reglagearm	1		
33	1120 121 9200	Axel	1		
34	0000 122 7101	Skruv	1		
35	1141 129 0900	Regelpackning	1		
36	1141 121 4730	Reglagemembran	1		
37	4180 120 2209	Fläns	1		
38	4226 121 2700	Kåpa	1		
39	4140 121 0800	Täcklock	1		
40	4140 122 7100	Skruv	4		
41	4180 120 9704	Sats pumpkolv	1		
42	4180 007 1035	Sats förgasardelar	1	24, 25, 35, 36	
43	Z010 001 K018	Reparations kit	1	23 - 25, 30 - 33, 35, 36	
44	4180 122 6704	Högvarvsskruv	1		
45	4282 122 6801	Lågvarvsskruv	1		

Koppling, Fläktkåpa

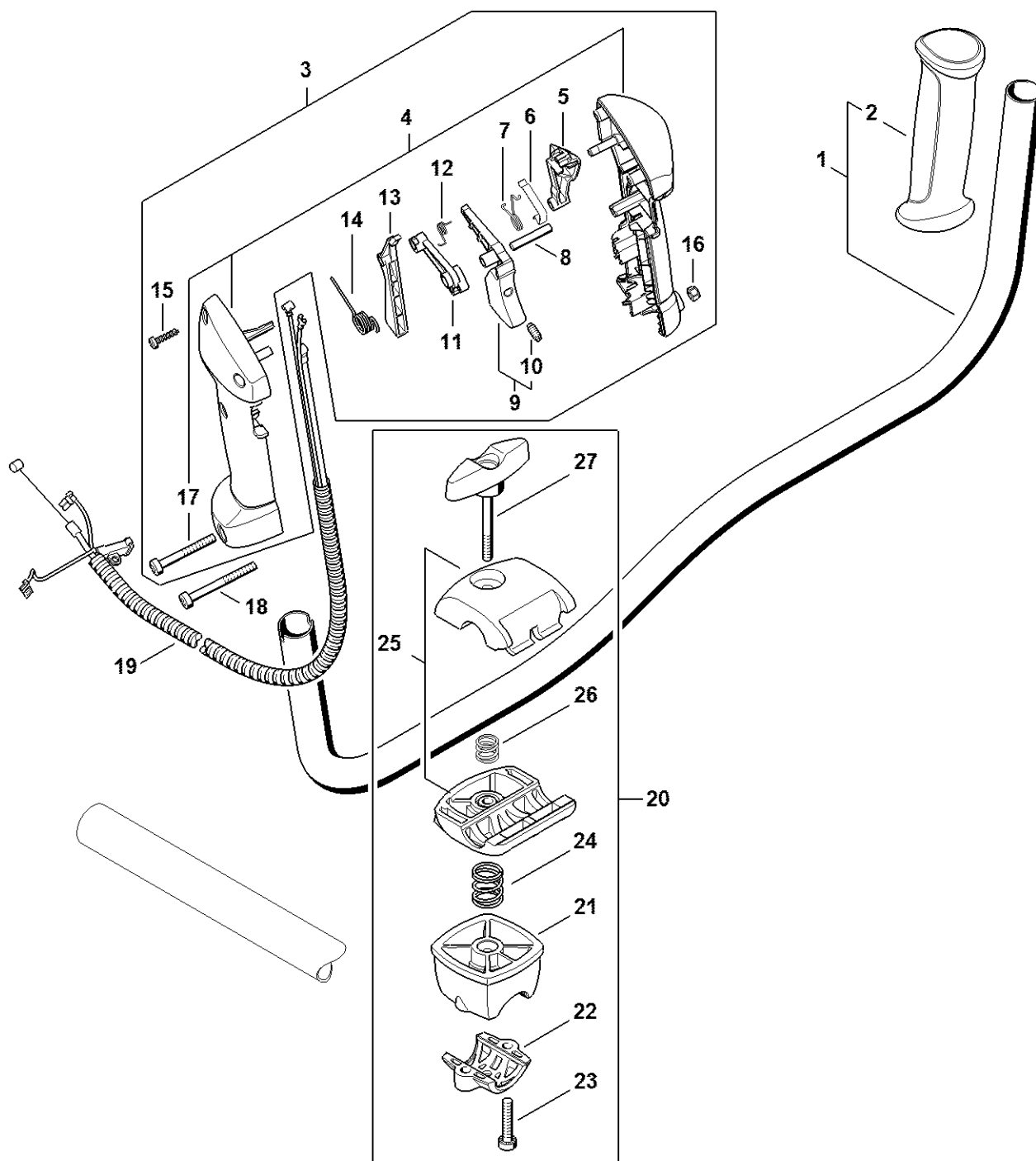


4180-GET-0081-A0

Koppling, Flätkåpa

#	Artikelnummer	Beskrivning	Kvantitet	Innehåller artiklar	Anmärkningar
1	4149 160 2000	Koppling	1	2	
2	0000 997 6101	Dragfjäder	1		
3	0000 961 0601	Ring	2		
4	4180 162 1000	Täckbricka	2		
5	0000 958 1000	Bricka 16x10x0,5	2		
6	0000 951 0600	Sexkantsskruv M6	2		
7	4180 080 1819	Flätkåpa	1	8 - 14	
8	9455 621 1130	Låsring 12x1	1		
9	4149 160 2902	Kopplingstrumma	1		
10	4180 791 9303	Gummielement	1		
11	4180 791 9403	Slangklämma	1		
12	9291 021 0140	Bricka 6,4	1		
13	9075 478 4718	Skruv IS-D6x32	1		
14	9457 621 4482	Låsring	1		
15	9075 478 4159	Skruv IS-D5x24	3		

Tvåhandsstyre

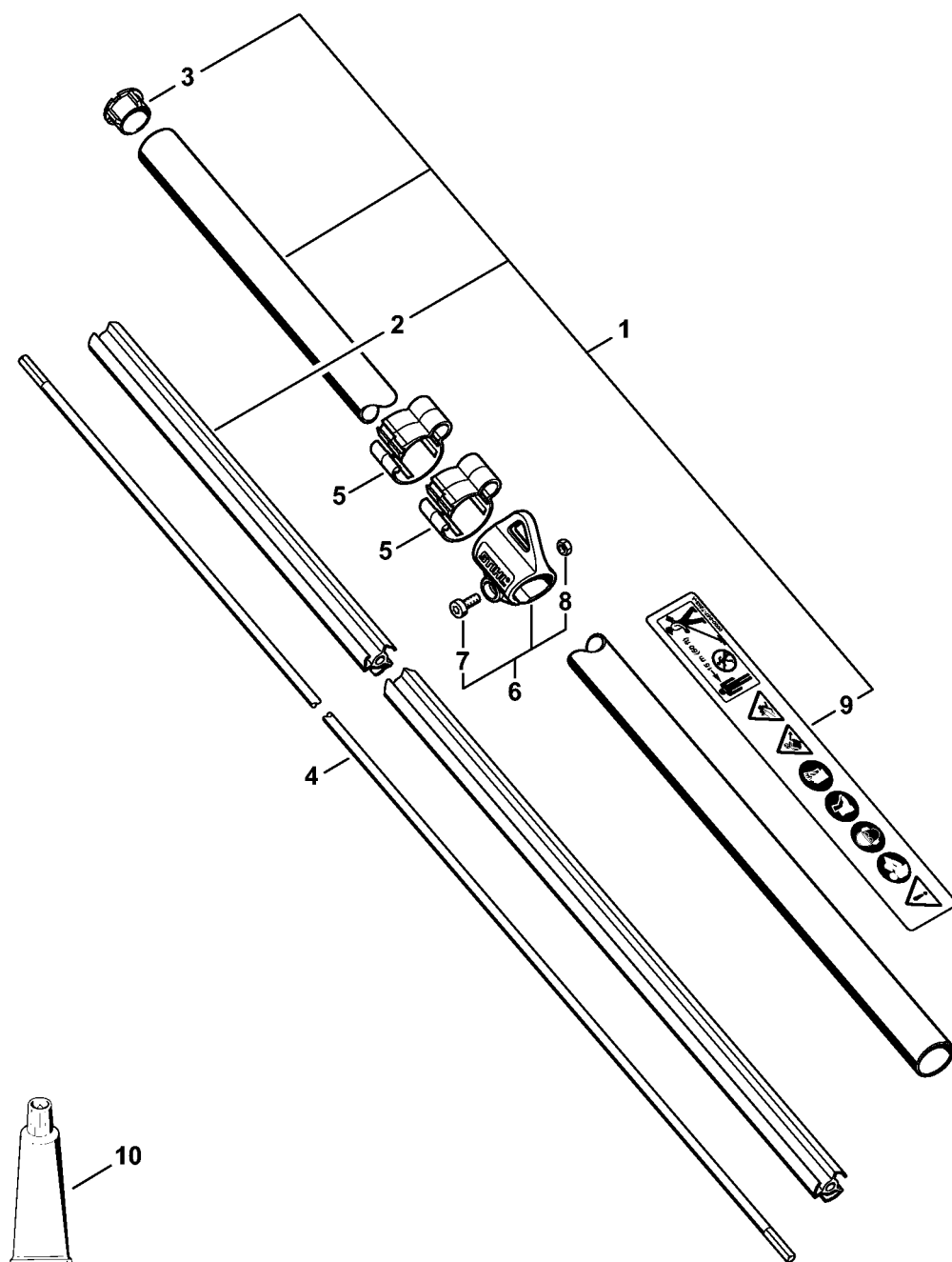


4180-GET-0891-A0

Tvåhandsstyre

#	Artikelnummer	Beskrivning	Kvantitet	Innehåller artiklar	Anmärkningar
1	4147 790 1704	Främre handtag	1	2	
2	4147 791 0302	Handtag	1		
3	4147 790 1322	Manöverhandtag	1	4 - 17	
4	4147 790 0305	Handtag	1	17	
5	4147 182 2801	Spak	1		
6	4147 442 1600	Kontaktfjäder	1		
7	4147 182 4502	Vridfjäder	1		
8	9371 470 2683	Cylindrisk pinne 5x28	1		
9	4144 180 1501	Gasreglage	1	10	
10	0000 953 0808	Pinnskruv	1		
11	4144 182 2801	Spak	1		
12	4128 182 4501	Vridfjäder	1		
13	4144 182 0800	Spärr	1		
14	4144 182 4500	Vridfjäder	1		
15	9074 478 3025	Skruv IS-P4x16	4		
16	9214 320 0700	Låsmutter M5	1		
17	9022 341 1090	Skruv IS-M5x40	1		
18	9022 341 1220	Skruv IS-M5x48	1		
19	4180 180 1113	Gasvajer	1		
20	4134 790 3200	Handtagshållare	1	21 - 27	
21	4134 790 7600	Stöd	1		
22	4134 791 0900	Klämfäste	1		
23	9022 341 1370	Skruv IS-M6x30	2		
24	0000 997 1701	Tryckfjäder	1		
25	4128 790 4800	Klämfäste	1		
26	0000 997 1304	Tryckfjäder	1		
27	4128 790 7501	Vingskruv	1		

Rördel, komplett FS 131

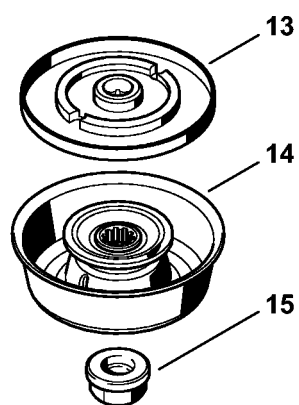
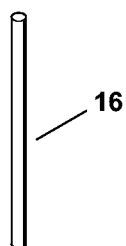
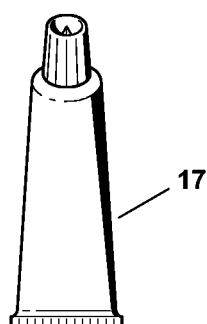
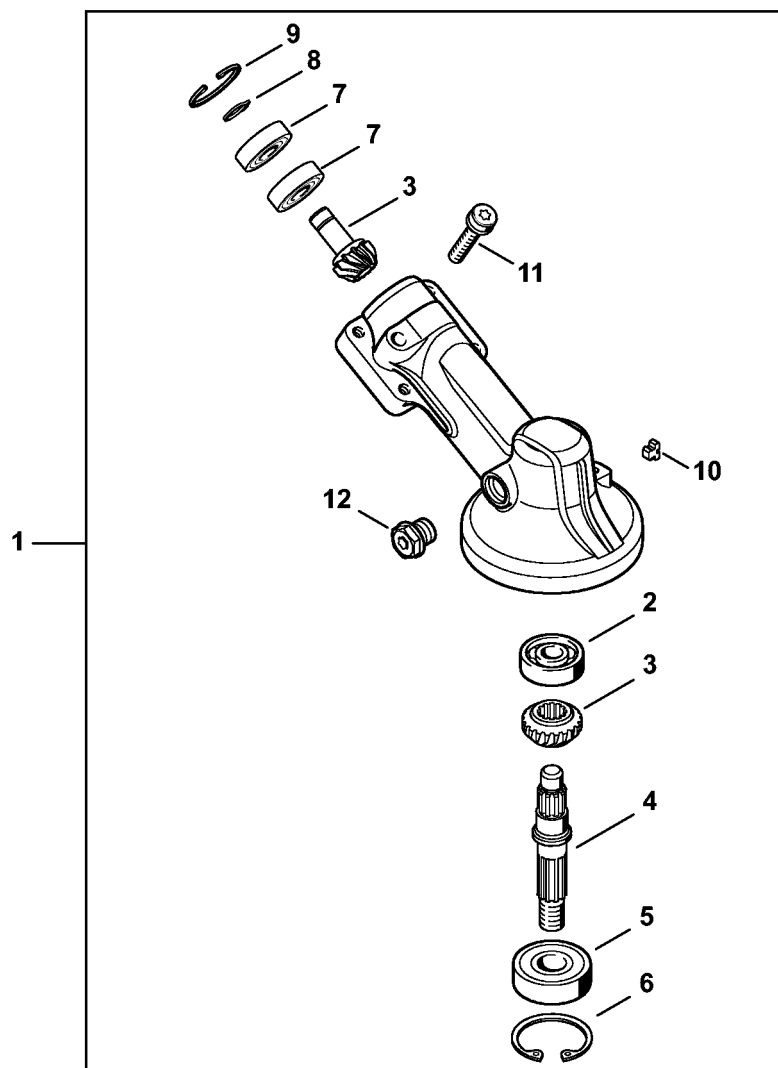


4180-GET-0274-A2

Rördel, komplett FS 131

#	Artikelnummer	Beskrivning	Kvantitet	Innehåller artiklar	Anmärkningar
1	4137 710 7136	Riggrör komplett ø 25,4 mm	1	2, 3, 9	
2	4134 711 7303	Skyddsror 1375mm	1		
3	4137 711 2101	Propp	1		
4	4137 711 3200	Drivaxel	1		
5	0000 182 2100	Hållare ø 25,4 mm	2		
6	0000 790 8801	Ögla	1	7, 8	
7	9022 341 0980	Skruv IS-M 5x16	1		
8	9210 261 0700	Sexkantsmutter M5	1		
9	0000 967 7253	Piktogram med varningssymboler FS	1		
10	0781 120 1110	Universalfett 225 g	1		

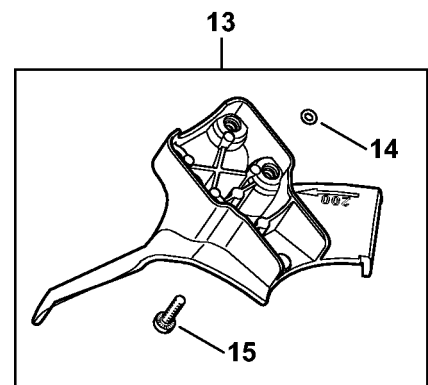
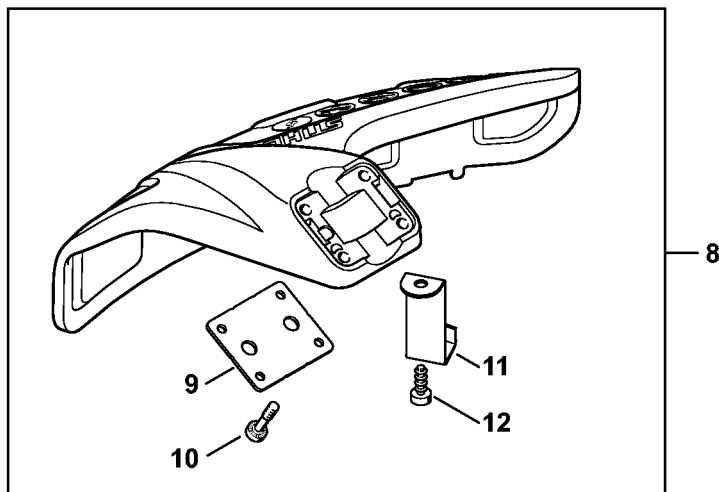
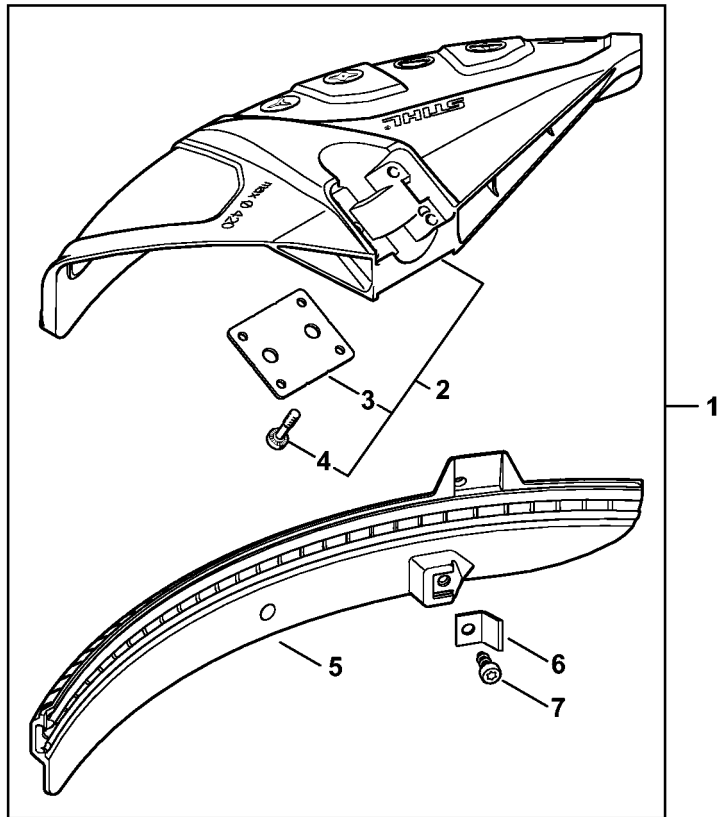
Kuggväxel



4180-GET-0280-A0

Kuggväxel

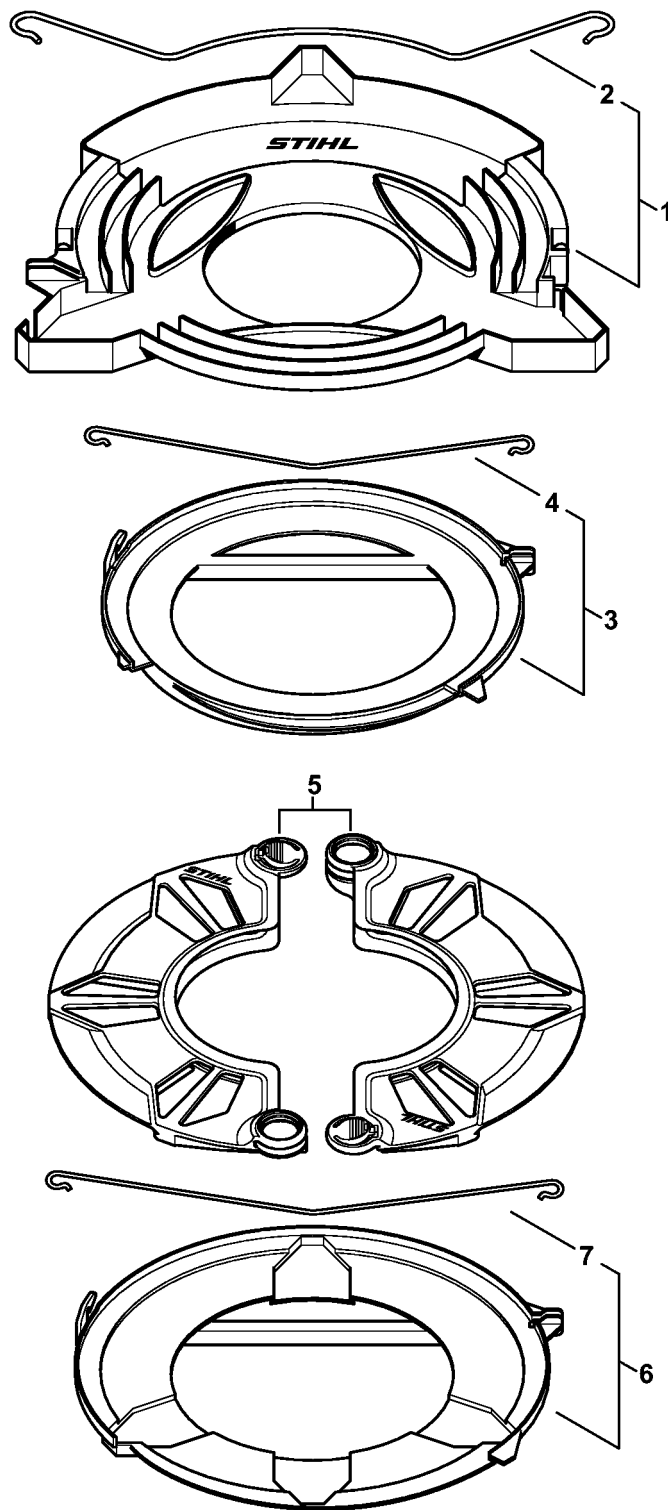
#	Artikelnummer	Beskrivning	Kvantitet	Innehåller artiklar	Anmärkningar
1	4180 640 0114	Kuggväxel	1	2 - 12	
2	9503 003 0060	Spårkullager 629	1		
3	4180 640 7301	Drevsats	1		
4	4180 642 0602	Drivaxel	1		
5	9503 003 6440	Spårkullager 6201-2RS	1		
6	9456 621 3600	Lasring 32x1,2	1		
7	9503 003 9853	Spårkullager 609-2Z	2		
8	9455 621 0750	Låsring 9x1	1		
9	9456 621 2660	Låsring 24x1,2	1		
10	4180 641 0800	Säkerhetsplugg	1		
11	9022 341 1371	Skruv IS-M6x30	1		
12	4119 713 6500	Plugg	1		
13	4137 710 3800	Tryckbricka	1		
14	4180 710 8500	Stödkopp	1		
15	4126 642 7600	Flänslåsmutter M10x1 vänster	1		
16	4130 893 7800	Stift	1		
17	0781 120 1117	Kuggväxelfett 80 g	1		



4180-GET-0281-A0

Skydd

#	Artikelnummer	Beskrivning	Kvantitet	Innehåller artiklar	Anmärkningar
1	4180 007 1028	Sats skydd	1	2 - 7	
2	4180 710 8106	Skydd	1	3, 4	
3	4180 716 3100	Mellanlägg	1		
4	9022 373 1025	Skruv IS-M5x23	4		
5	4180 716 3200	Skärm	1		
6	4180 713 4110	Kniv	1		
7	9074 478 4405	Skruv IS-P6x14	1		
8	4180 007 1030	Sats skydd	1	9 - 12	
9	4180 716 3100	Mellanlägg	1		
10	9022 373 1025	Skruv IS-M5x23	4		
11	4133 713 4110	Kniv	1		
12	9074 478 4405	Skruv IS-P6x14	1		
13	4180 710 8202	FS Schutz	1	14, 15	
14	0000 007 1300	Sats o-ring N 4x2-EPDM70	1		
15	9022 371 1020	Skruv IS-M5x20	4		

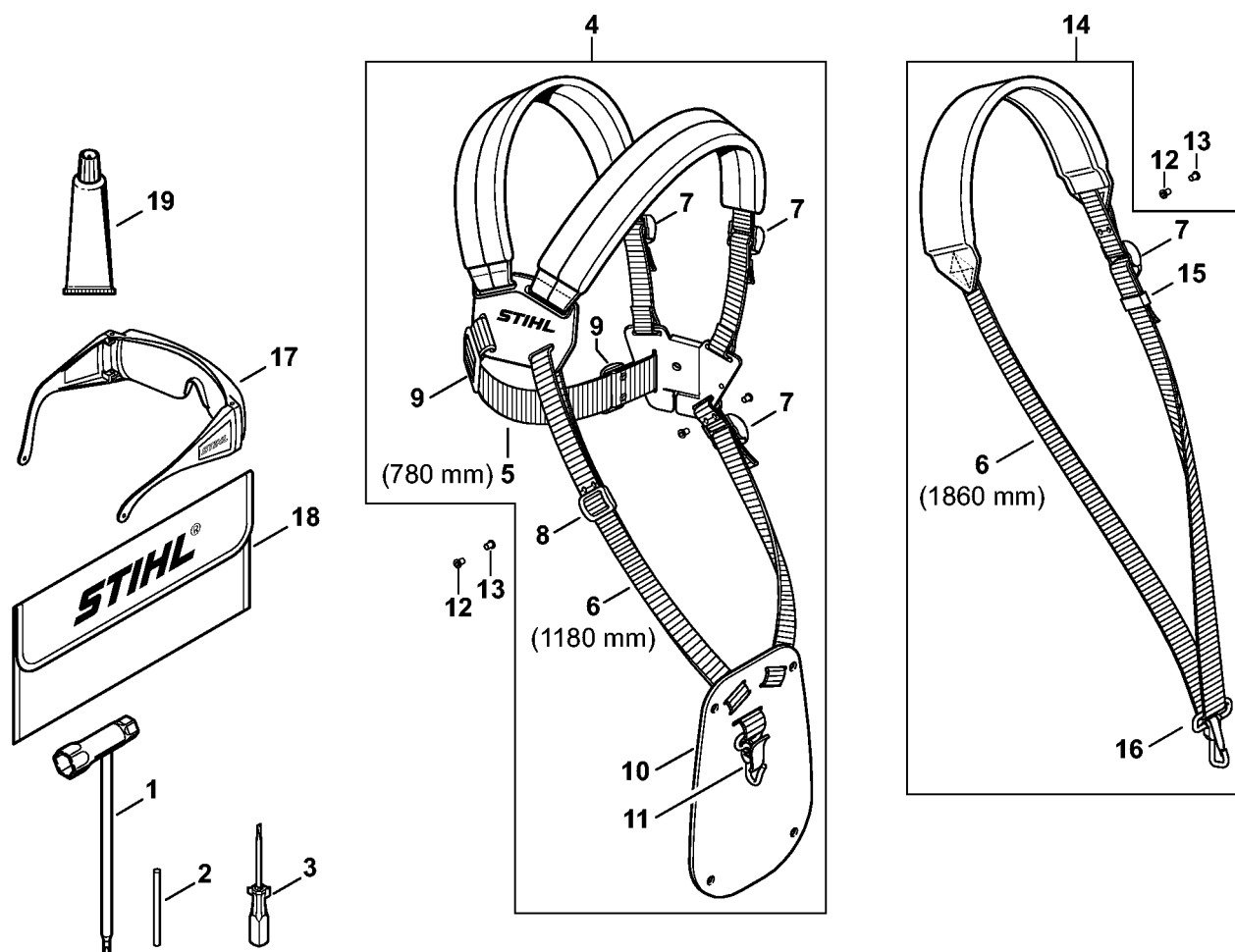


4180-GET-0282-A0

Transportskydd

#	Artikelnummer	Beskrivning	Kvantitet	Innehåller artiklar	Anmärkningar
1	4116 790 3901	Transportskydd Ø 350	1	2	
2	4116 792 4300	Spännbygel	1		
3	4119 790 3901	Transportskydd Ø 225	1	4	
4	4119 792 4300	Spännbygel	1		
5	0000 790 3901	Transportskydd	1		
6	4119 790 3906	Transportskydd Ø 260	1	7	
7	4119 792 4305	Spännbygel	1		

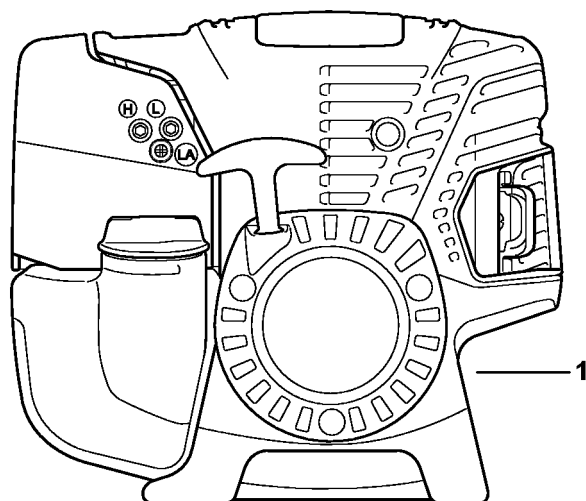
Verktyg, Extra tillbehör



4180-GET-0283-A1

Verktyg, Extra tillbehör

#	Artikelnummer	Beskrivning	Kvantitet	Innehåller artiklar	Anmärkningar
1	4180 890 3400	Kombinyckel	1		
2	4130 893 7800	Stift	1		
3	0000 890 2300	Skruvmejsel	1		
4	4119 710 9001	Dubbelaxelse	1	5 - 11	
5	0000 930 2242	Bältesband 38 mm x 5 m	1		
6	0000 930 2241	Bältesband 25 mm x 10 m	1		
7	4203 792 7200	Sölja	3		
8	4119 718 6300	Skjutreglage	1		
9	4119 718 6310	Skjutreglage	2		
10	4119 718 7400	Skyddsplatta	1		
11	4147 710 6900	Karbinhake	1		
12	9408 021 4530	Nitdel 4x8x6	1		(antal efter behov)
13	9409 021 4420	Nithuvud 4x8	1		(antal efter behov)
14	4119 710 9012	Bärsele	1	6, 7, 15, 16	
15	4119 718 6320	Skjutreglage	1		
16	4119 710 6900	Karbinhake	1		
17	0000 884 0307	Skyddsglasögon	1		ej för AR
18	0000 891 0810	Verktygsväska	1		
19	0783 830 2000	Tätningssmassa HT red	1		

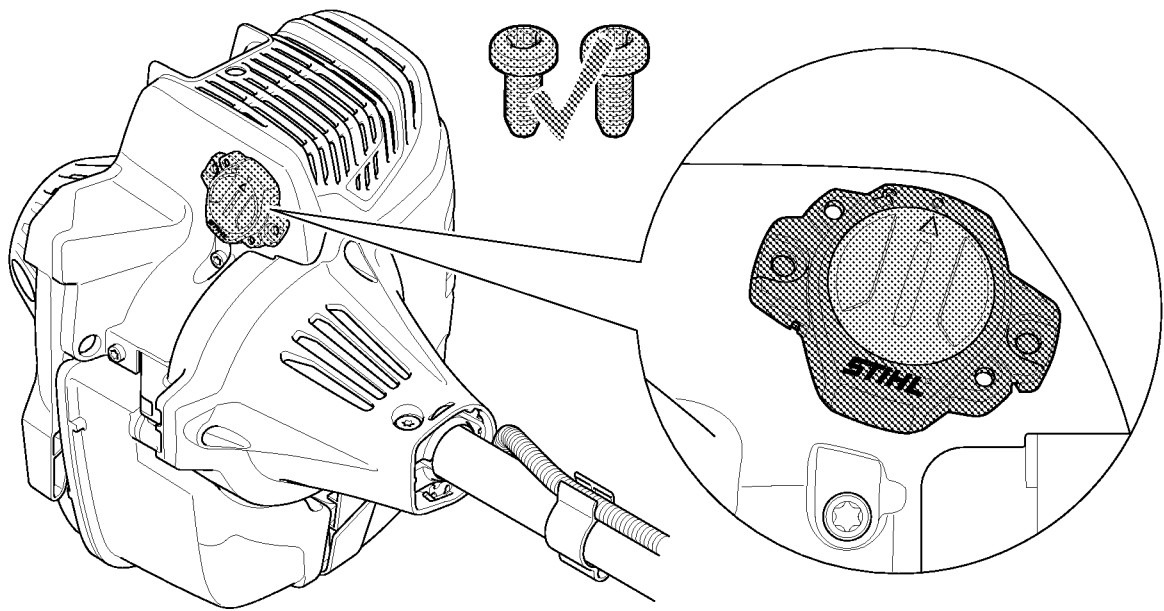


4180-GET-012B-A0

Maskinnummer

#	Artikelnummer	Beskrivning	Kvantitet	Innehåller artiklar	Anmärkningar
1	0000 100 0919	Maskinnumrets placering	1		

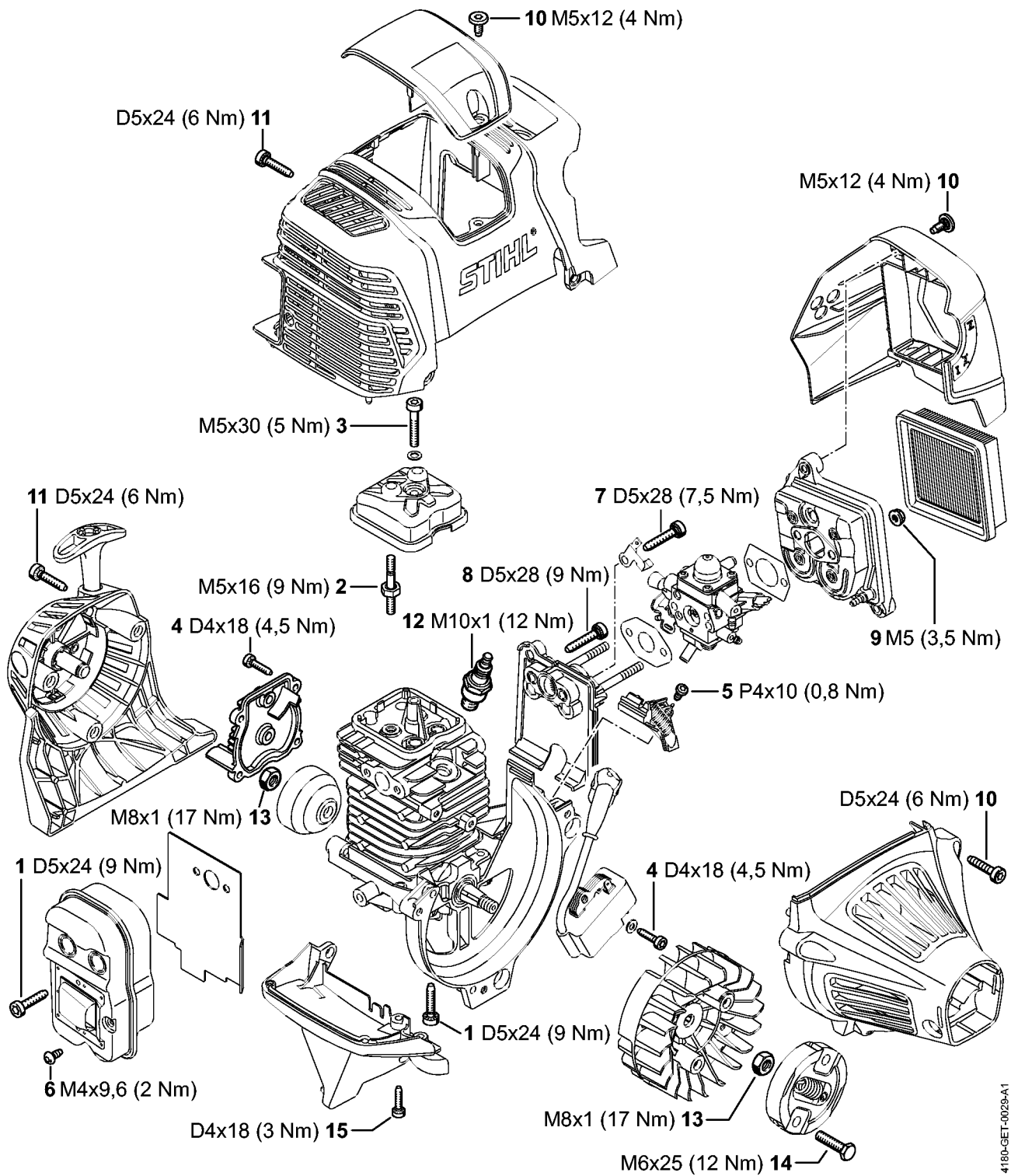
Smart Connector



Smart Connector

#	Artikelnummer	Beskrivning	Kvantitet	Innehåller artiklar	Anmärkningar
	0000 100 1572	Smart Connector Position	1		

Åtdragningsmoment

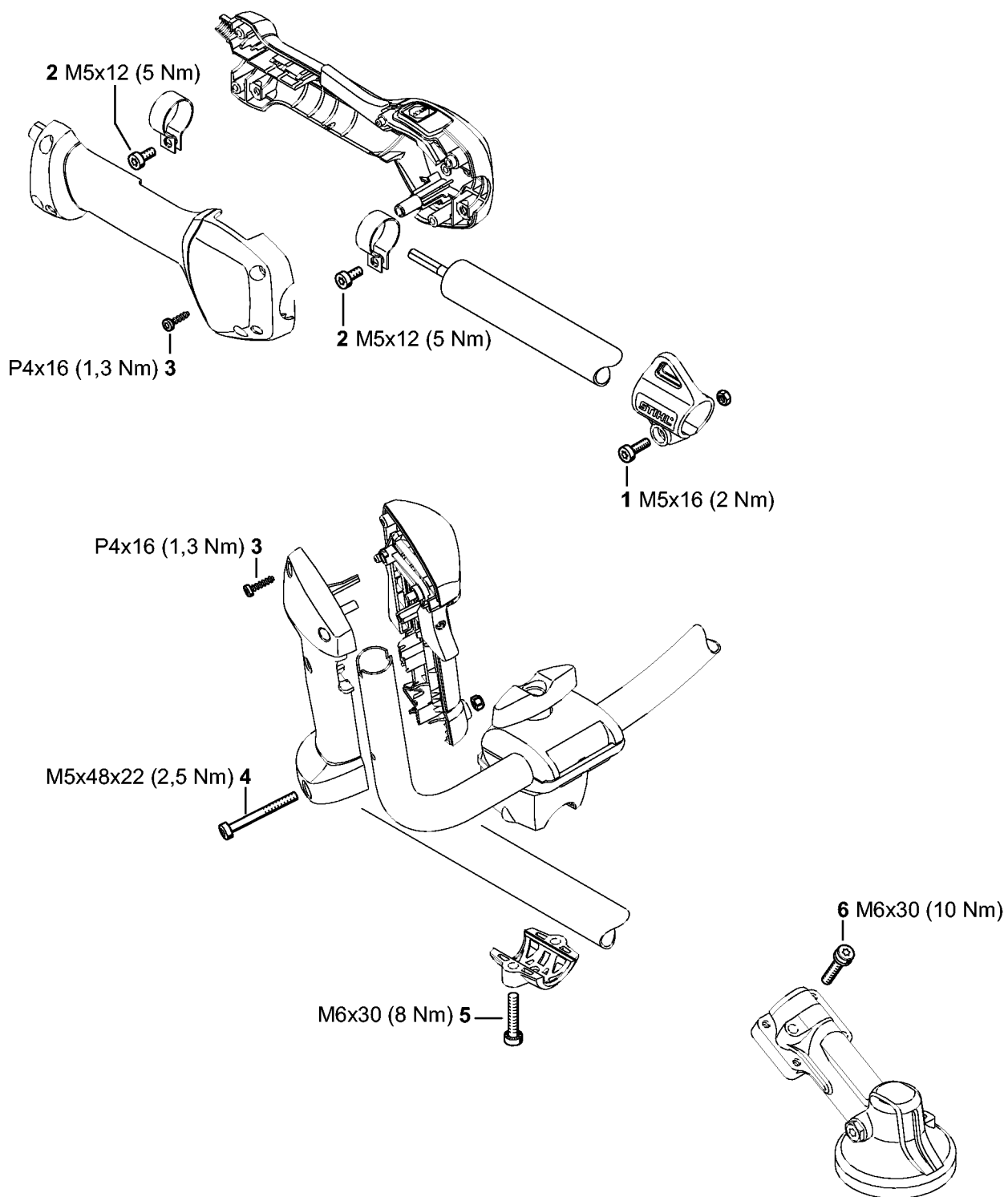


4180-GET-0029-A1

Åtdragningsmoment

#	Artikelnummer	Beskrivning	Kvantitet	Innehåller artiklar	Anmärkningar
1	9075 478 4159	Skruv IS-D5x24	7		Spärrkuggar
2	4180 038 1700	Flänsskruv M5	2		
3	9022 346 1070	Skruv IS-M5x30	1		
4	9075 478 3018	Skruv IS-D4x18	4		Spärrkuggar
5	9074 478 2970	Skruv IS-P4x10	1		
6	9039 448 0656	Skärskruv M4x9,6	1		
7	9075 478 4175	Skruv IS-D5x28	1		Spärrkuggar
8	9075 478 4175	Skruv IS-D5x28	1		Spärrkuggar
9	9216 261 0700	Sexkantsmutter M5	2		
10	0000 951 1114	SKRUV M5x12	3		
11	9075 478 4159	Skruv IS-D5x24	4		Spärrkuggar
12	0000 400 7011	Tändstif NGK CMR6H	1		
13	9210 261 1140	Sexkantsmutter M8x1	2		
14	0000 951 0600	Sexkantsskruv M6	1		
15	9075 478 3018	Skruv IS-D4x18	2		Spärrkuggar

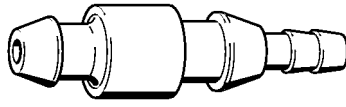
Åtdragningsmoment



4180-GET-0051-A0

Åtdragningsmoment

#	Artikelnummer	Beskrivning	Kvantitet	Innehåller artiklar	Anmärkningar
1	9022 341 0980	Skruv IS-M 5x16	1		Spärrkuggar
2	9022 341 0960	Skruv IS-M5x12	2		Spärrkuggar
3	9074 478 3025	Skruv IS-P4x16	4		
4	9022 341 1220	Skruv IS-M5x48	1		Spärrkuggar
5	9022 341 1370	Skruv IS-M6x30	2		Spärrkuggar
6	9022 341 1371	Skruv IS-M6x30	1		Spärrkuggar

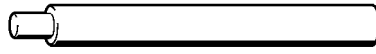


901SW008 GM

Nippel

#	Artikelnummer	Beskrivning	Kvantitet	Innehåller artiklar	Anmärkningar
	0000 855 9200	Nippel	1		

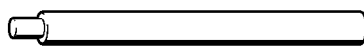
Kolvbultsdorn



901SW023 GM

Kolvbultsdorn

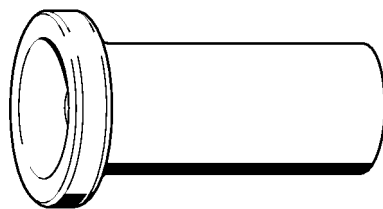
#	Artikelnummer	Beskrivning	Kvantitet	Innehåller artiklar	Anmärkningar
	1108 893 4700	Kolvbultsdorn	1		



901SW047 GM

Kolvbultsdorn

#	Artikelnummer	Beskrivning	Kvantitet	Innehåller artiklar	Anmärkningar
	1114 893 4700	Kolvbultsdorn	1		



901 SW050 GM

Monteringshylsa

#	Artikelnummer	Beskrivning	Kvantitet	Innehåller artiklar	Anmärkningar
	1115 893 4600	Monteringshylsa	1		

Tätningsskiva

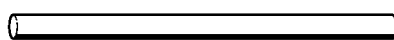


901 SW078 GM

Tätningssplatta

#	Artikelnummer	Beskrivning	Kvantitet	Innehåller artiklar	Anmärkningar
	0000 855 8106	Tätningssplatta	1		

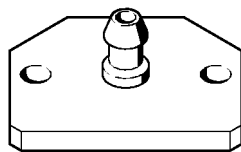
Slang 135 mm



901SW100 GM

Slang 135 mm

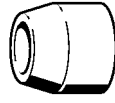
#	Artikelnummer	Beskrivning	Kvantitet	Innehåller artiklar	Anmärkningar
	1110 141 8600	Slang 135 mm	1		



901SW117 GM

Testfläns

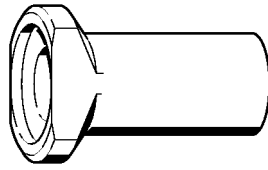
#	Artikelnummer	Beskrivning	Kvantitet	Innehåller artiklar	Anmärkningar
	1119 850 4201	Testfläns	1		



901SW151 GM

Monteringshylsa

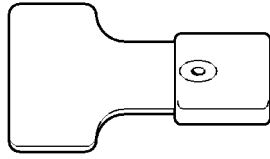
#	Artikelnummer	Beskrivning	Kvantitet	Innehåller artiklar	Anmärkningar
	4112 893 2400	Monteringshylsa	1		



901SW152 GM

Inpressningshylsa

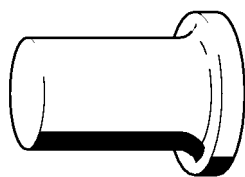
#	Artikelnummer	Beskrivning	Kvantitet	Innehåller artiklar	Anmärkningar
	4112 893 2401	Inpressningshylsa	1		



901SW163 GM

Spaltnått

#	Artikelnummer	Beskrivning	Kvantitet	Innehåller artiklar	Anmärknin- gar
	4118 890 6401	Spaltnått	1		

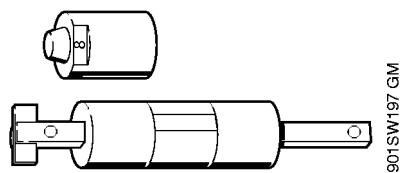


901SW166 GM

Inpressningshylsa

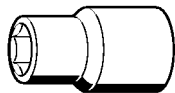
#	Artikelnummer	Beskrivning	Kvantitet	Innehåller artiklar	Anmärkningar
	4119 893 2400	Inpressningshylsa	1		

Monteringsverktyg 8



Monteringsverktyg 8

#	Artikelnummer	Beskrivning	Kvantitet	Innehåller artiklar	Anmärkningar
	5910 890 2208	Monteringsverktyg 8	1		
	5910 893 1708	Hylsa	1		

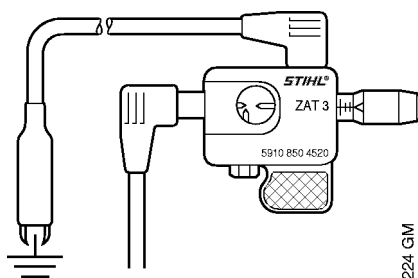


901SW217 GM

Hylsa NV 13

#	Artikelnummer	Beskrivning	Kvantitet	Innehåller artiklar	Anmärkningar
	5910 893 5608	Hylsa NV 13	1		

Tändningsprovare ZAT 3

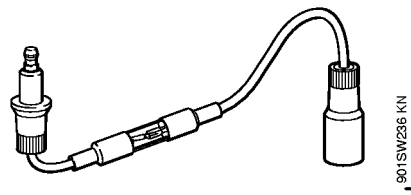


901 SW224 GM

Tändningsprovare ZAT 3

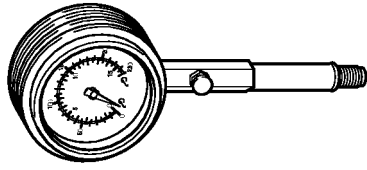
#	Artikelnummer	Beskrivning	Kvantitet	Innehåller artiklar	Anmärkningar
	5910 850 4520	Tändningsprovare ZAT 3	1		

Tändningsprovare ZAT 4



Tändningsprovare ZAT 4

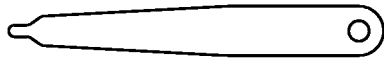
#	Artikelnummer	Beskrivning	Kvantitet	Innehåller artiklar	Anmärkningar
	5910 850 4503	Tändningsprovare ZAT 4	1		



901SW243 KN

Kompressionsprovare

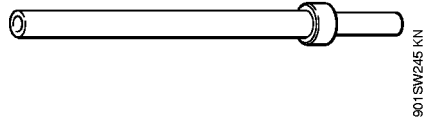
#	Artikelnummer	Beskrivning	Kvantitet	Innehåller artiklar	Anmärkningar
	5910 850 2000	Kompressionsprovare	1		



901SW244 KN

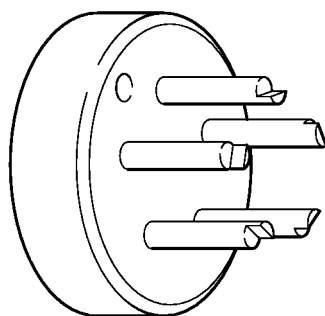
Spaltnått

#	Artikelnummer	Beskrivning	Kvantitet	Innehåller artiklar	Anmärkningar
	4180 893 6400	Spaltnått	1		



Förlängningsdel

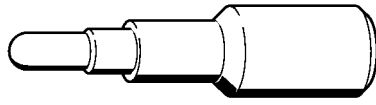
#	Artikelnummer	Beskrivning	Kvantitet	Innehåller artiklar	Anmärkningar
	4180 893 4400	Förlängningsdel	1		



901SW246 KN

Uttryckningsverktyg

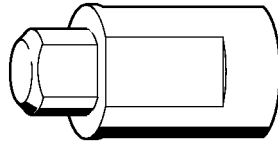
#	Artikelnummer	Beskrivning	Kvantitet	Innehåller artiklar	Anmärkningar
	5910 890 4602	Uttryckningsverktyg	1		



901SW264 KN

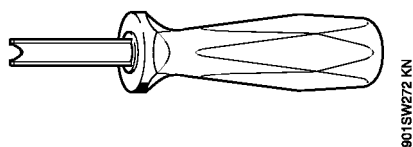
Kolvstopp

#	Artikelnummer	Beskrivning	Kvantitet	Innehåller artiklar	Anmärkningar
	4282 890 2700	Kolvstopp	1		



9015W268 KN

#	Artikelnummer	Beskrivning	Kvantitet	Innehåller artiklar	Anmärkningar
	5910 893 1708	Hylsa	1		

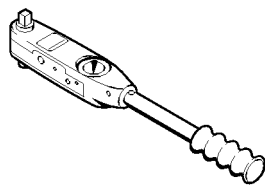


901SW272 KN

Avdragare

#	Artikelnummer	Beskrivning	Kvantitet	Innehåller artiklar	Anmärkningar
	5910 890 4501	Avdragare	1		

Momentnyckel

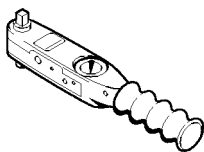


901SW291 KN

Momentnyckel

#	Artikelnummer	Beskrivning	Kvantitet	Innehåller artiklar	Anmärkningar
	5910 890 0311	Momentnyckel	1		

Momentnyckel



901SW293 KN

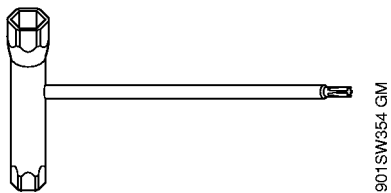
Momentnyckel

#	Artikelnummer	Beskrivning	Kvantitet	Innehåller artiklar	Anmärkningar
	5910 890 0301	Momentnyckel	1		



901 SW840 CIM

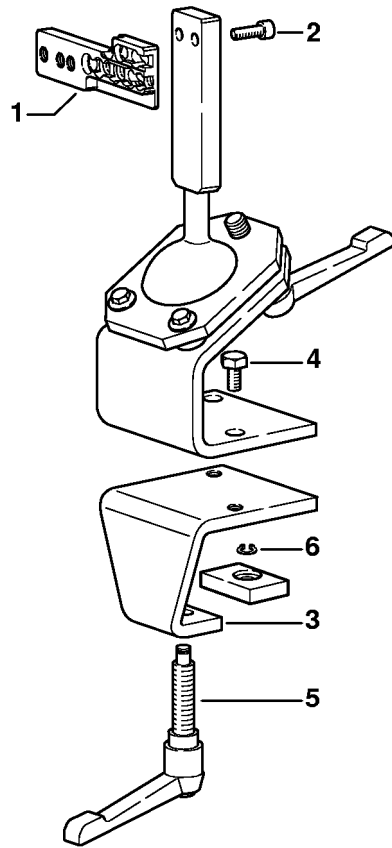
#	Artikelnummer	Beskrivning	Kvantitet	Innehåller artiklar	Anmärkningar
	5910 893 1702	Hylsa	1		



Kombinyckel

#	Artikelnummer	Beskrivning	Kvantitet	Innehåller artiklar	Anmärkningar
	4180 890 3400	Kombinyckel	1		

Monteringsbock

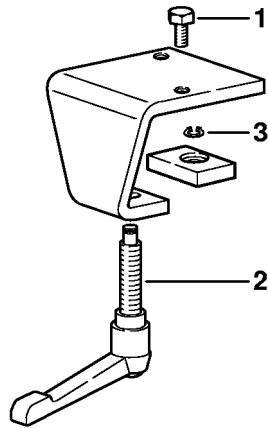


9015W363 SC

Monteringsbock

#	Artikelnummer	Beskrivning	Kvantitet	Innehåller artiklar	Anmärkningar
	5910 890 3101	Monteringsbock	1	1 - 6	
1	5910 850 1651	Fäste	1		
2	9045 319 2390	Skruv M10x25	2		
3	5910 850 2100	Spännplatta	1	4 - 6	
4	9008 319 2930	Sexkantsskruv M12x20	2		
5	5910 890 1901	Klämspak	1		
6	9455 621 0850	Låsring 10x1	1		

Spännplatta

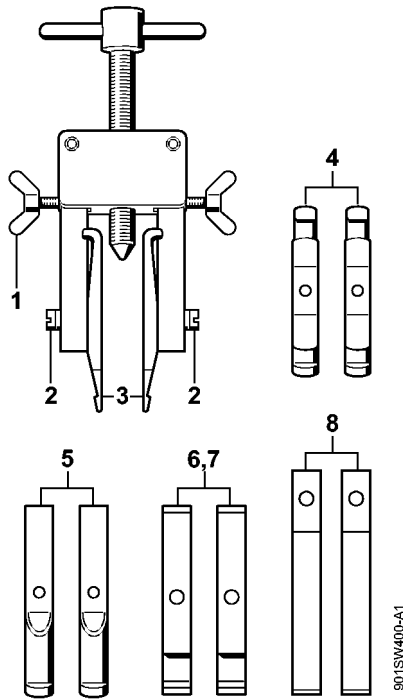


901 SW664 SC

Spännplatta

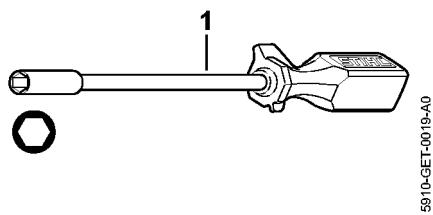
#	Artikelnummer	Beskrivning	Kvantitet	Innehåller artiklar	Anmärkningar
	5910 850 2100	Spännplatta	1	1 - 3	
1	9008 319 2930	Sexkantsskruv M12x20	2		
2	5910 890 1901	Klämspak	1		
3	9455 621 0850	Låsring 10x1	1		

Avdragaranordning



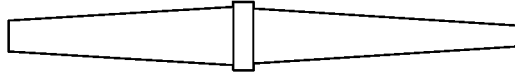
Avdragaranordning

#	Artikelnummer	Beskrivning	Kvantitet	Innehåller artiklar	Anmärkningar
	5910 890 4400	Avdragaranordning	1	1 - 8	
1	9157 691 0980	Skruv M5x16	2		
2	9044 319 0980	Skruv M5x16	2		
3	0000 893 3700	Avdragarben (med profil nr. 1 + 2)	2		
4	0000 893 3706	Avdragarben (med profil nr. 3.1 + 4)	2		
5	0000 893 3711	Avdragarben (med profil nr. 6)	2		
6	0000 893 3703	Avdragarben (med profil nr. 7)	2		
7	0000 893 3704	Avdragarben (med profil nr. 8)	2		
8	0000 893 3707	BEN TILL AVDRAGARE	2		



Skruvmejsel

#	Artikelnummer	Beskrivning	Kvantitet	Innehåller artiklar	Anmärkningar
1	5910 890 2307	Skruvmejsel	1		

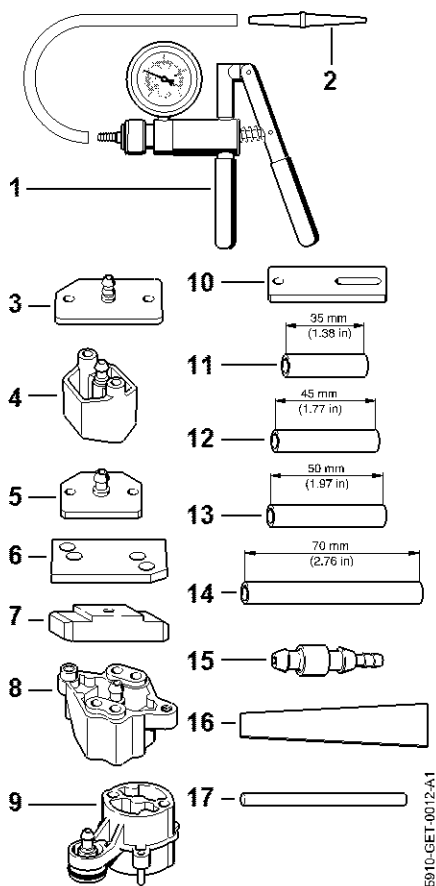


9015W496 GM

Nippel

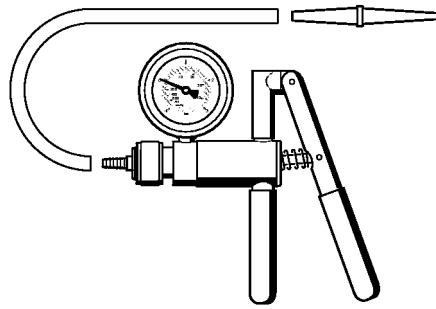
#	Artikelnummer	Beskrivning	Kvantitet	Innehåller artiklar	Anmärkningar
	0000 855 9201	Nippel	1		

Kontrollverktygssats



Kontrollverktygssats

#	Artikelnummer	Beskrivning	Kvantitet	Innehåller artiklar	Anmärkningar
	0000 890 1701	Kontrollverktygssats	1	1 - 17	
1	0000 850 1300	Pump	1	2	
2	0000 855 9201	Nippel	1		
3	1106 850 4201	Fläns	1		
4	1118 850 4200	Fläns	1		
5	1119 850 4201	Testfläns	1		
6	1123 855 4200	Fläns	1		
7	1124 850 4205	Fläns	1		
8	5910 850 4207	Fläns	1		
9	4224 890 1200	Fläns	1		
10	5910 855 4206	Fläns	1		
11	5910 893 1702	Hylsa	2		
12	1123 851 8300	Hylsa	2		
13	1124 893 7100	Hylsa	2		
14	1127 851 8300	Hylsa	2		
15	0000 855 9200	Nippel	1		
16	0000 855 8106	Tätningsskiva	1		
17	1110 141 8600	Slang 135 mm	1		

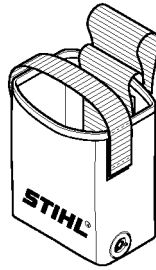


901 SW486 GM

Pump

#	Artikelnummer	Beskrivning	Kvantitet	Innehåller artiklar	Anmärkningar
	0000 850 1300	Pump	1		
	0000 855 9201	Nippel	1		
	0000 855 0100	Slang	1		

Diagnosinstrument för batteriadapter AAD 1

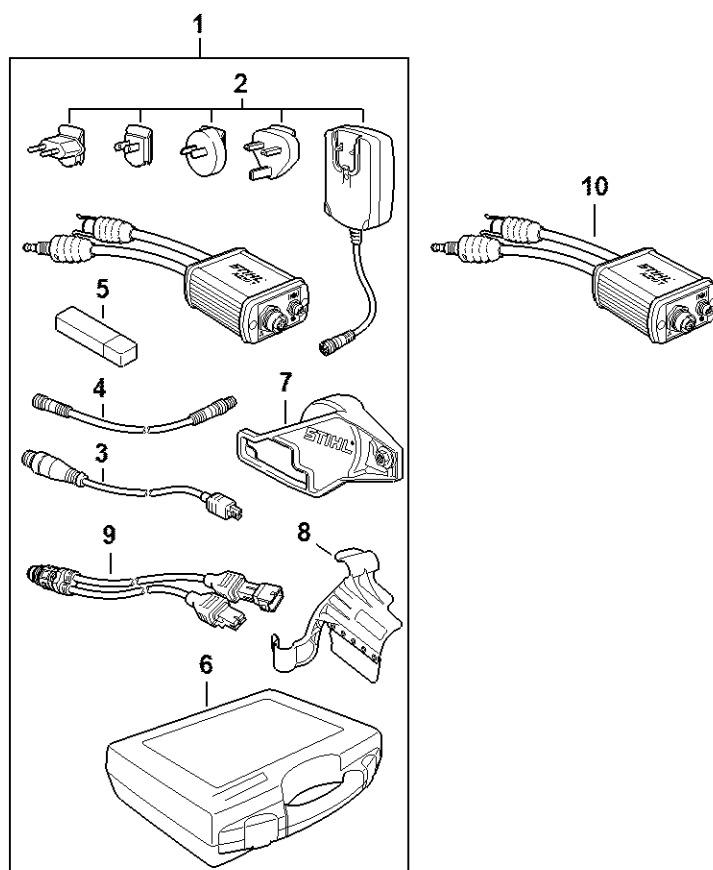


901SW657 SC

Diagnosinstrument för batteriadapter AAD 1

#	Artikelnummer	Beskrivning	Kvantitet	Innehåller artiklar	Anmärkningar
	5910 840 2300	Diagnosinstrument för batteriadapter AAD 1	1		

Diagnosapparat MDG 1

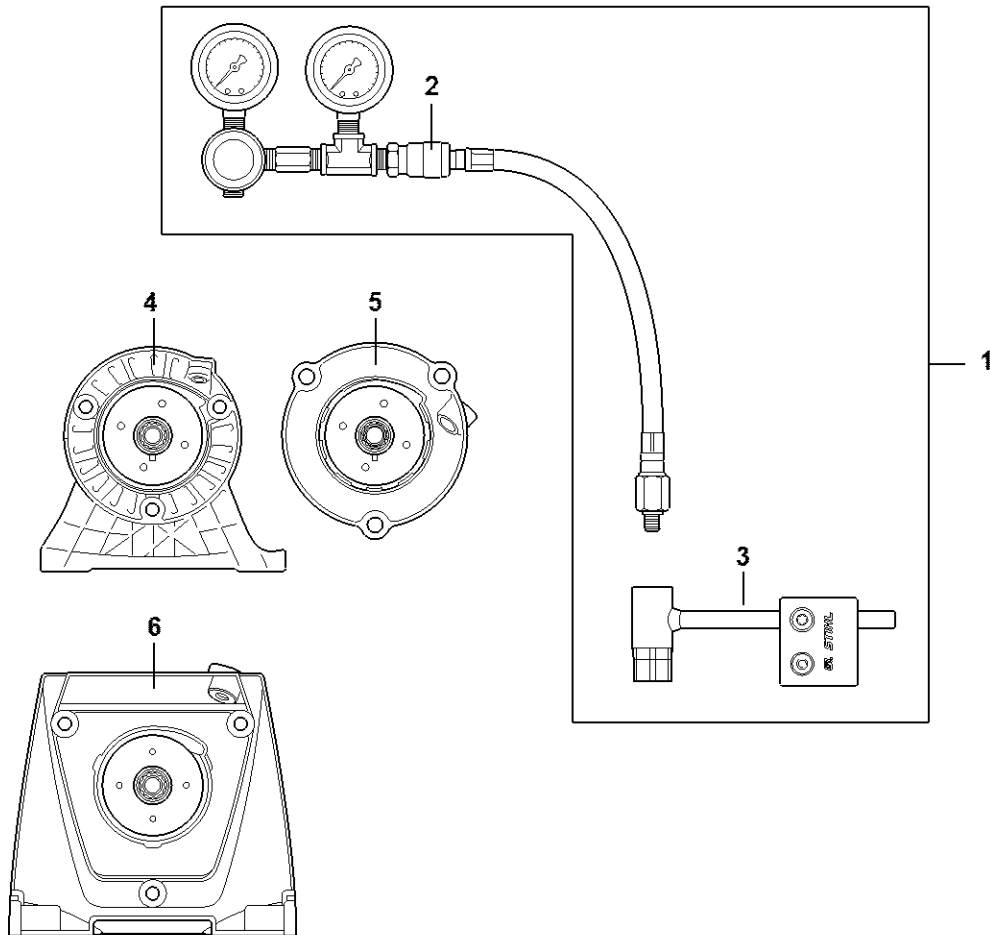


591D-GSW-0010-A4

Diagnosapparat MDG 1

#	Artikelnummer	Beskrivning	Kvantitet	Innehåller artiklar	Anmärkningar
1	5910 840 0210	MDG 1 diagnosverktyg	1	2 - 9	
2	5910 840 1400	Nätaggreat	1		
3	5910 840 0408	Diagnoskabel m-tronic	1		
4	5910 440 2000	Anslutningskabel	1		
5	5910 840 1501	Usb-sticka bluetooth	1		
6	5910 900 4102	Koffert till MDG 1	1		
7	5910 890 3201	Lock	1		
8	5910 890 3200	Lock	1		
9	5910 840 0405	Diagnoskabel	1		

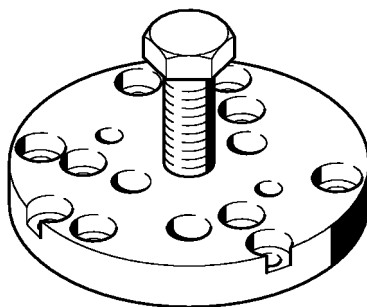
Sats täthetskontroll



5910-GET-0014-A1

Sats täthetskontroll

#	Artikelnummer	Beskrivning	Kvantitet	Innehåller artiklar	Anmärkningar
1	5910 007 1000	Sats täthetskontroll	1	2, 3	
2	5910 850 0300	Täthetskontroll	1		
3	4180 890 8601	Hållare för täthetskontroll	1		
4	4180 890 8600	Hållare	1		
5	4282 890 8600	Hållare	1		
6	5910 890 8602	Hållare	1		

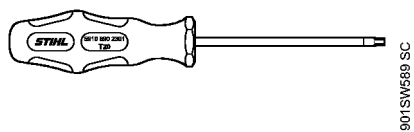


9015W564 SC

Avdragare

#	Artikelnummer	Beskrivning	Kvantitet	Innehåller artiklar	Anmärkningar
	4119 890 4501	Avdragare	1		

Skruvmejsel T20



Skruvmejsel T20

#	Artikelnummer	Beskrivning	Kvantitet	Innehåller artiklar	Anmärkningar
	5910 890 2301	Skruvmejsel T20	1		

Hylsa nr 8, lång



901SW604 SC

Hylsa nr 8, lång

#	Artikelnummer	Beskrivning	Kvantitet	Innehåller artiklar	Anmärkningar
1	5910 893 2807	Hylsa nr 8, lång	1		